

# 令和8年度 諫早市中学校総合体育大会バスケットボール競技 組合せ

1. 期日 令和8年6月13日(土)・14日(日)

2. 会場

コート	会場	使用日	
		13日(土)	14日(日)
A・Bコート	飯盛体育館	○	○
C・Dコート	とどろき体育館	○	

飯盛体育館8時30分開場

とどろき体育館8:45開場(保護者9:00)

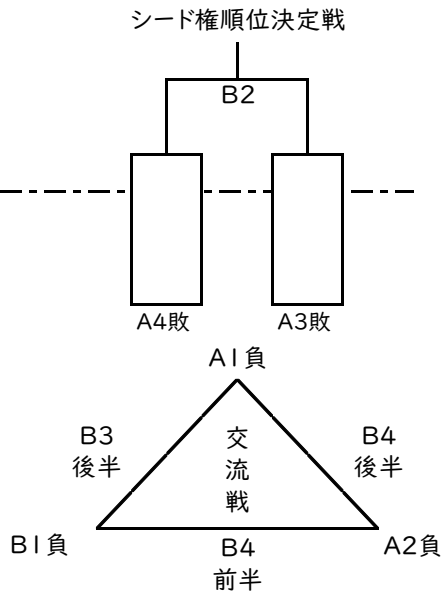
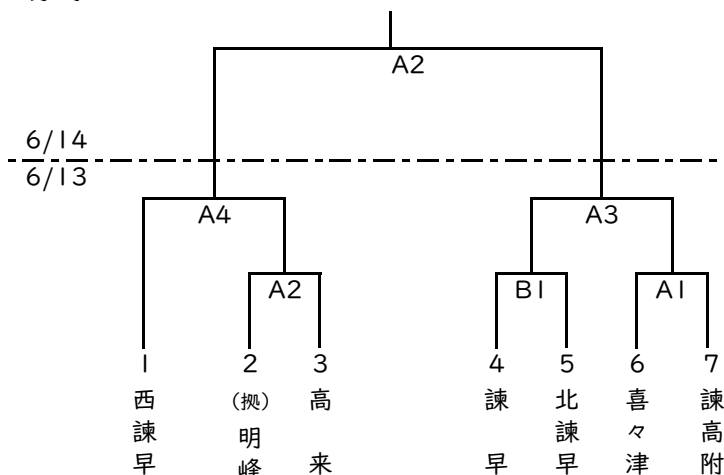
※役員・指導者は開場時間に集合し、会議を行います。

3. 試合時間

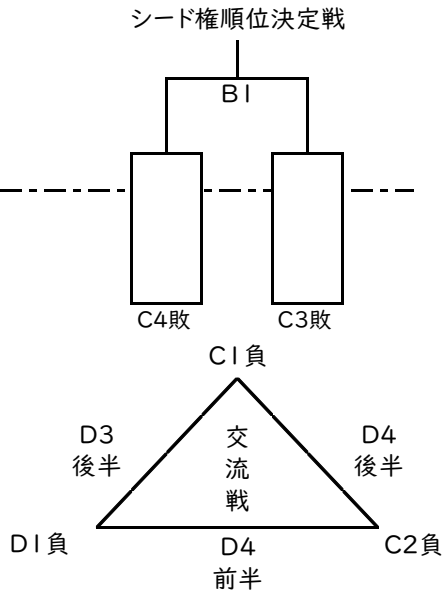
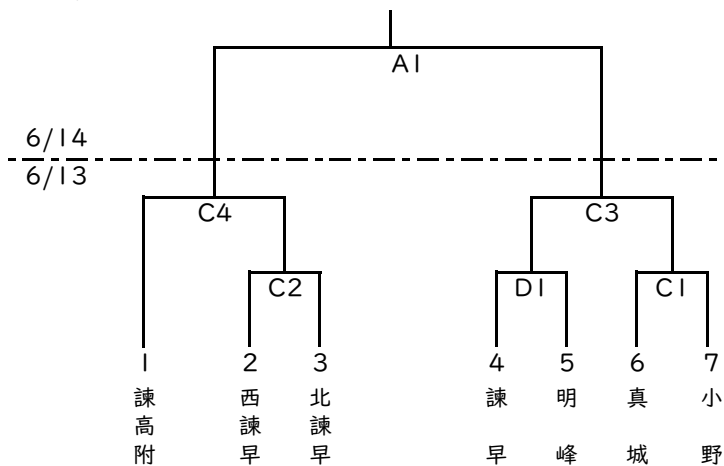
	13日(土)	14日(日)
開会式	9:00	
第1試合	9:45	9:30
第2試合	11:05	11:00
第3試合	12:25	
第4試合	13:45	

3. 組合せ

<男子>



<女子>



<注意事項>

1. 各会場、開場時間を厳守願います。
2. 全試合、同点の場合は延長戦を実施し勝敗を決定します。
3. オフィシャルは、別紙「審判割当表」を参照して下さい。